

TESLA

BEÉPÍTHETŐ HŰTŐSZEKRÉNY

RI1200H1

Használati útmutató

HUN

CE

A képek csak illusztrációk, a termék ezektől eltérő lehet.

BIZTONSÁGI INFORMÁCIÓK


Az Ön biztonsága és a helyes használat érdekében, a készülék telepítése és első használata előtt olvassa el figyelmesen ezt a használati útmutatót, beleértve a benne foglalt tanácsokat és figyelmeztetéseket. A felesleges hibák és balesetek elkerülése érdekében fontos, hogy a készüléket használó személyek alaposan megismerjék a készülék működését és biztonsági jellemzőit. Őrizze meg ezt a használati utasítást, és gondoskodjon arról, hogy a készülékkel együtt maradjon, ha azt elszállítják vagy eladják, hogy az eszközt használók a annak teljes élettartama alatt megfelelő tájékoztatást kapjanak a használatról és biztonságról.


Az élet- és vagyonbiztonság érdekében tartsa be a jelen használati utasításban foglalt óvintézkedéseket, mivel a gyártó nem vállal felelősséget a mulasztásból eredő károkért.

Gyermekek és kiszolgáltatott személyek biztonsága


- Ezt a készüléket 8 éves vagy annál idősebb gyermekek, valamint csökkent fizikai, érzékszervi vagy szellemi képességekkel rendelkező, illetve tapasztalat és ismeretek hiányában nem rendelkező személyek is használhatják, ha felügyelik őket, vagy utasításokat kaptak a készülék biztonságos használatára vonatkozóan, és megértették az ezzel járó veszélyeket.
- A készüléket 3 és 8 év közötti gyermekek is használhatják.
- A gyermekeket felügyelni kell, hogy ne játsszanak a készülékkel.
- A tisztítást és karbantartást gyermekek csak 8 éves kor felett és felügyelet mellett végezhetik.
- Minden csomagolást tartson távol a gyermekektől. Fulladásveszély.
- Ha a készüléket kidobja, húzza ki a villásdugót a konnektorból, vágja el a csatlakozókábelt (amilyen közel csak lehet a készülékhez), és távolítsa el az ajtót, hogy a játszó gyermekek ne szenvedjenek áramütést, vagy ne zárják be magukat.
- Ha a készülék mágneses, vagy rugós ajtózárral van felszerelve, akkor ezeket mindenképp távolítsa el, ha a hulladékba helyezi.

Általános biztonság

 **FIGYELEM!** Tartsa szabadon a készülékházban és a beépített szerkezetben lévő szellőzőnyílásokat.

 **FIGYELEM!** Ne használjon a leolvasztási folyamat felgyorsítására a gyártó által nem javasolt mechanikus, vagy más eszközöket.

 **FIGYELEM!** Ne rongálja meg a hűtőkört.

 **FIGYELEM!** Ne használjon más elektromos készülékeket (például

fagylaltkészítőket) a hűtőgépek belsejében, kivéve, ha azokat a gyártó erre a célra engedélyezte.

⚠ FIGYELEM! Ne érintse meg az izzót, ha már hosszabb ideje világít, mert nagyon forró lehet.¹

⚠ FIGYELEM! A készülék elhelyezésekor ügyeljen arra, hogy a tápkábel ne akadjon be vagy sérüljön meg.

⚠ FIGYELEM! Ne helyezzen el több hosszabbítót vagy hordozható tápegységet a készülék hátsó részén.

- Ne tároljon robbanásveszélyes anyagokat, például gyúlékony hajtóanyagot tartalmazó aeroszolos dobozokat ebben a készülékben.
- A készülék hűtőközegkörében izobutén (R600a) hűtőközeg található, amely egy környezetkímélő tulajdonságokkal rendelkező, mégis gyúlékony természetes gáz.
- A készülék szállítása és telepítése során ügyeljen arra, hogy a hűtőközegkör egyetlen alkatrésze se sérüljön meg.
 - kerülje a nyílt lángot és az egyéb gyújtóforrásokat
 - alaposan szellőztesse ki a helyiséget, amelyben a készülék található.
- Vesélyes megváltoztatni a specifikációkat vagy bármilyen módon módosítani ezt a terméket. A vezeték bármilyen sérülése rövidzárlatot, tüzet és/vagy áramütést okozhat.
- Ezt a készüléket háztartási és hasonló alkalmazásokban való használatra szánják, mint pl.
 - üzletek, irodák és egyéb munkakörnyezetek személyzeti konyhái;
 - parasztházak, valamint szállodák, motelek és egyéb lakóhelyi jellegű környezetek ügyfelei számára;
 - panziók;
 - vendéglátás és hasonló nem kiskereskedelmi alkalmazások.

⚠ FIGYELEM! Az elektromos alkatrészeket (villásdugó, tápkábel, kompresszor stb.) hitelesített szerviznek vagy szakképzett szervizszemélyzetnek kell kicserélnie.

⚠ FIGYELEM! A készülékhez mellékelt izzó egy „speciális felhasználású izzó”, amely csak a mellékelt készülékkel használható. Ez a „speciális felhasználású lámpa” nem használható háztartási világításra.¹

- A tápkábelt nem szabad meghosszabbítani.
- Ügyeljen arra, hogy a hálózati csatlakozót ne nyomja össze vagy sértse meg a készülék hátulja. Az összenyomott vagy sérült hálózati csatlakozó túlmelegedhet és tüzet okozhat.
- Győződjön meg arról, hogy a készülék főcsatlakozójához hozzá tud férni.

¹ Ha van világítás a rekeszben.

- Ne húzza meg a tápkábelt.
- Ha a hálózati csatlakozó aljzata laza, ne dugja be a hálózati csatlakozót. Elektromos áramütés vagy tűzveszély áll fenn.
- A készüléket nem szabad a lámpa nélkül működtetni.
- Ez a készülék nehéz. Óvatosan kell mozgatni.
- Ne vegyen ki és ne érintsen meg tárgyakat a fagyasztórekeszből, ha a keze nedves, mert ez akár fagyási sérüléseket okozhat.
- Ne tegye ki a készüléket hosszabb ideig közvetlen napfénynek.

Mindennapi használat

- Ne tegyen forró tárgyakat a készülék műanyag részeire.
- Ne helyezzen élelmiszereket közvetlenül a hátsó falhoz.
- A fagyasztott élelmiszereket nem szabad újból lefagyasztani, miután kiolvastották.²
- Az előre csomagolt fagyasztott élelmiszereket annak gyártói utasításainak megfelelően tárolja.²
- A készülék, s gyártók tárolási ajánlásait szigorúan be kell tartani. Lásd a vonatkozó utasításokat.
- Ne helyezzen szénsavas italokat a fagyasztórekeszbe, mivel ez akkora nyomást gyakorol az edényre, ami robbanáshoz vezethet, és ez a készülék károsodását eredményezheti.²
- A jégkrémek fagyási sérüléseket okozhatnak, ha közvetlenül azután fogyasztják azokat, hogy kivette a fagyasztórekeszből.²
- Az élelmiszerek minőségégének megőrzése érdekében kérjük, tartsa be a következő utasításokat
- Ha az ajtót hosszú ideig tartja nyitva, akkor a készülék belseje felmelegedhet.
- Rendszeresen tisztítsa meg az élelmiszerekkel érintkező felületeket és a hozzáférhető lefolyórendszereket.
- Tisztítsa meg a víztartályokat, ha 48 órán keresztül nem használták őket; öblítse át a vízhálózatra csatlakoztatott rendszert, ha 5 napig nem használta.
- A nyers húst és halat a megfelelő tárolóedényekben tárolja a hűtőszekrényben, hogy ne érintkezzenek más étellel.
- A kétszillagos fagyasztórekeszek (ha van fagyasztó a készülékben) alkalmasak előfagyasztott élelmiszerek tárolására, jégkrém tárolására vagy készítésére, valamint jégkocka készítésére.
- Az egy-, két- és háromszillagos rekeszek (ha a készülékben van fagyasztó)

² Ha van fagyasztórekesz.

nem alkalmasak friss élelmiszerek fagyasztására.

- Ha a készüléket hosszabb ideig üresen hagyja, kapcsolja ki, olvassza le, tisztítsa és szárítsa meg és hagyja nyitva az ajtót, hogy megakadályozza a készülékben a kellemetlen szagok kialakulását.

Ápolás és tisztítás

- Karbantartás előtt kapcsolja ki a készüléket, és húzza ki a konnektorból.
- Ne tisztítsa a készüléket fémtárgyak segítségével.
- Ne használjon éles tárgyakat a jég eltávolításához. Erre a célra használjon műanyag kaparót.²
- Rendszeresen ellenőrizze a hűtőszekrény lefolyóját. Ha szükséges, tisztítsa ki, mert ha eltömődik, akkor a víz a készülék alján gyűlik össze.³

Telepítés

- **FONTOS!** Az elektromos csatlakoztatás során gondosan kövesse az egyes bekezdésekben megadott utasításokat.
- Csomagolja ki a készüléket, és ellenőrizze, hogy vannak-e rajta sérülések. Ne csatlakoztassa a készüléket, ha az sérült. Az esetleges sérüléseket azonnal jelentse a vásárlás helyén és ebben az esetben őrizze meg a csomagolást.
- A készülék csatlakoztatása előtt célszerű legalább négy órát várni, hogy az olaj visszaáramolhasson a kompresszorba.
- A készülék körül megfelelő légáramlást kell biztosítani, ennek hiánya túlmelegedéshez vezet. A megfelelő szellőzés eléréséhez kövesse a telepítésre vonatkozó utasításokat.
- Ahol csak lehetséges, a termék távtartóit a falnak kell támasztani, hogy elkerülje a meleg részek (pl. kompresszor) véletlen érintését ezzel elkerülve az esetleges égési sérüléseket.
- A készüléket nem szabad radiátorok vagy tűzhelyek közelében elhelyezni.
- Győződjön meg arról, hogy a készülék felszerelése után a villásdugó hozzáférhető legyen.

Szerviz

- A készülék szervizeléséhez szükséges elektromos munkákat csak szakképzett villanyszerelő vagy hozzáértő személy végezheti el.
- Ezt a terméket csak hivatalos szervizközpontban szabad szervizeltetni, és csak eredeti pótalkatrészeket szabad felhasználni.



² Ha van fagyasztórekesz.



³ Ha van friss élelmiszerek tárolására szolgáló rekesz.

Energiatakarékosság

- Ne tegyen forró ételt a készülékbe;
- Ne pakolja az élelmiszereket szorosan egymás mellé, mivel ez megakadályozza a levegő megfelelő keringését;
- Ügyeljen arra, hogy az ételek ne érjenek a rekesz(ek) hátuljához;
- Áramszünet esetén ne nyissa ki az ajtó(ka)t;
- Ne nyissa ki gyakran az ajtó(ka)t;
- Ne tartsa az ajtó(ka)t hosszú ideig nyitva;
- Ne állítsa a termosztátot túl hideg hőmérsékletre;
- Minden tartozékot, mint például fiókok, polcok, ajtórekeszek a helyükre kell szerelni az alacsonyabb energiafogyasztás érdekében.

Környezetvédelem

 Ez a készülék nem tartalmaz olyan gázokat, amelyek károsíthatják az ózonréteget, sem a hűtőkörben, sem a szigetelőanyagokban. A készüléket nem szabad közüzemi szeméttel és hulladékkal együtt kidobni. A szigetelőhab gyúlékony gázokat tartalmaz: a készüléket a készülékre vonatkozó előírásoknak megfelelően kell ártalmatlanítani, amelyek a helyi hatóságoknál beszerezhetők. Kerülje a hűtőegység, különösen a hőcserélő megrongálását. A készülékben a  szimbólummal jelölt anyagok újrahasznosíthatóak.

 A fenti szimbólum azt jelzi, hogy a helyi törvényeknek és előírásoknak megfelelően a készüléket a háztartási hulladéktól elkülönítve kell a  hulladékba helyezni. Ha a termék eléri élettartama végét, vigye a helyi hatóságok által kijelölt gyűjtőpontra. A készülék elkülönített módon történő gyűjtése és újrahasznosítása segít megóvni a természeti erőforrásokat, és biztosítja, hogy az újrahasznosítás az emberi egészség és a környezet védelmével összhangban történjen. A termék újrahasznosítása érdekében további információért forduljon az illetékesekhez, a helyi hulladékgyűjtő szolgáltatóhoz vagy ahhoz az üzlethez, ahol a terméket megvásárolta.

Csomagolóanyagok

A szimbólummal ellátott anyagok újrahasznosíthatóak. Az újrahasznosításhoz a csomagolást megfelelő gyűjtőedénybe dobja.

A készülék ártalmatlanítása

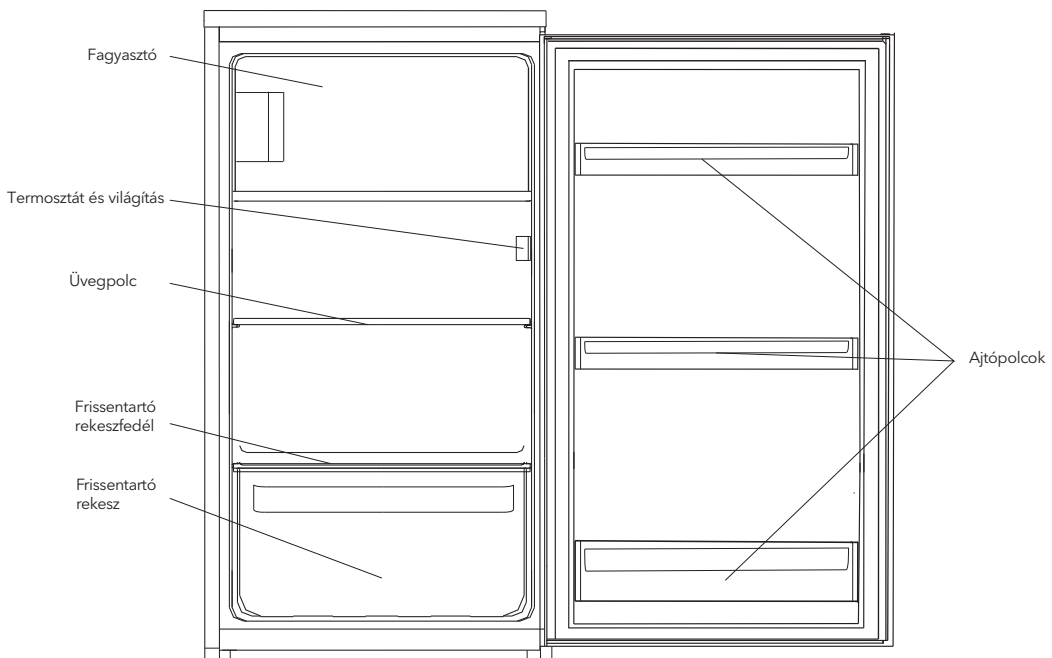
1. Húzza ki a villásdugót a hálózati aljzatból.
2. Vágja le a tápkábelt, és dobja ki.



FIGYELEM!

A készülék használata, szervizelése és ártalmatlanítása során kérjük, figyeljen a bal oldalihoz hasonló szimbólumra, amely a készülék hátulján (a hátsó panelen vagy a kompresszoron) található, és sárga vagy narancssárga színű. Ez a tűzveszélyre figyelmeztető szimbólum. Gyúlékony anyagok vannak a hűtőközegcsövekben és a kompresszorban. Kérjük, hogy a használat, a szervizelés és az ártalmatlanítás során tartsa magát távol a tűzforrástól.

ÁTTEKINTÉS

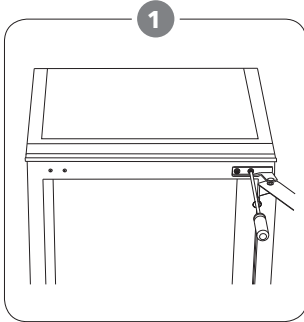


Megjegyzés: a kép csak illusztráció, a termék ettől eltérő lehet.

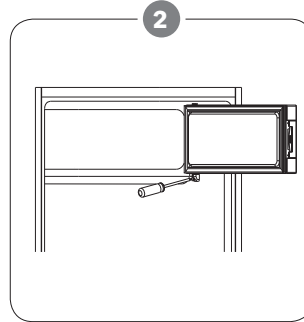
AJTÓNYITÁS IRÁNYÁNAK VÁLTOZTATÁSA

Szükséges eszközök: Csillag csavarhúzó, lapos csavarhúzó

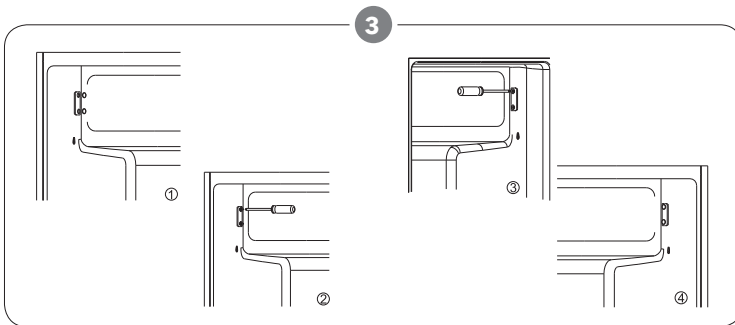
- Győződjön meg arról, hogy a készülék áramtalanítva van és üres.
- Az ajtó levételéhez a készüléket hátrafelé kell dönteni és valami szilárd tárgynak kell támasztani, hogy az ajtó visszafordítása közben ne csúszson el.
- Az ajtó újbóli beszereléséhez minden eltávolított alkatrészt félre kell tenni későbbi felhasználásra.
- Ne döntse meg a készüléket 45°-nál nagyobb szögben, mert ez károsíthatja a hűtőrendszert.
- Jobb, ha 2 ember kezeli a készüléket az összeszerelés során.
- Ez a készülék nem beépíthető



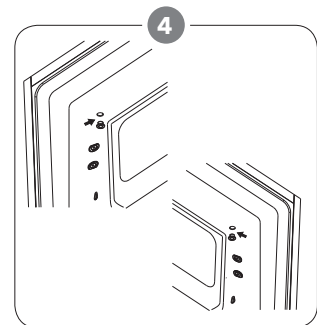
Csavarja ki a felső zsanért. Ezután emelje fel a felső ajtót, és helyezze egy puha alátételre a karcolások és sérülések elkerülése érdekében.



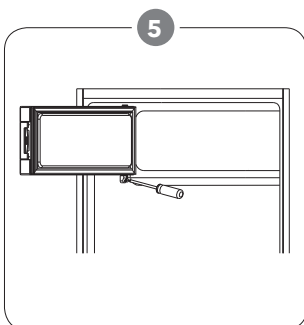
Csavarja ki a fagyasztó ajtajának alsó zsanérját. Ezután vegye ki az ajtót, és helyezze egy puha alátételre, hogy elkerülje a karcolásokat.



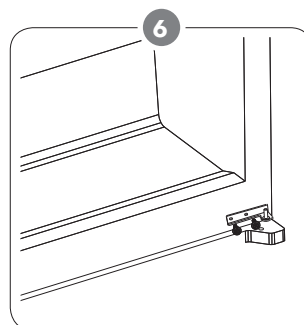
Távolítsa el a csavarok fedelét, és csavarja le az ajtótartót. Ezután szerelje vissza őket a másik oldalra.



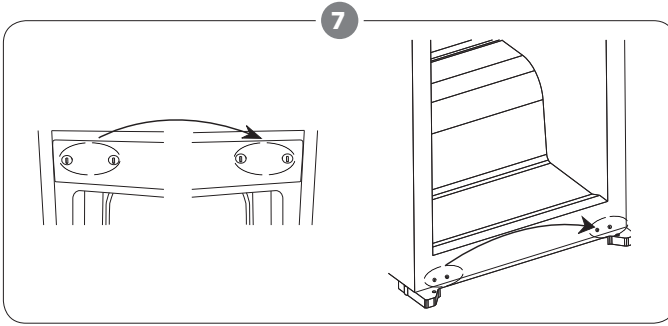
Mozgassa át a zsanérnyílás fedelét a bal oldalról a jobb oldalra.



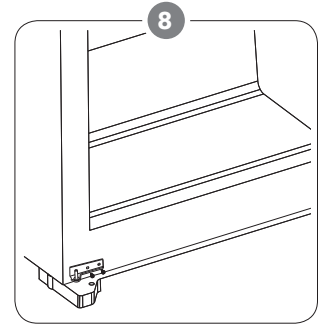
Forgassa el a fagyasztó ajtaját, és helyezze a zsanéros oldalt a bal oldalra. Ezután rögzítse az ajtót a tartóval.



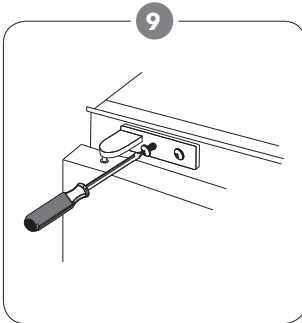
Csavarja ki az alsó zsanért.



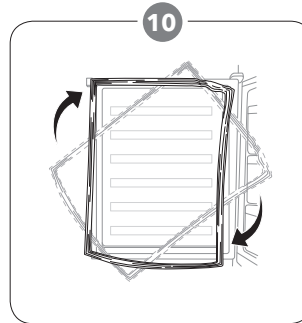
Csavarja ki és mozgassa a készülék tetején és alján lévő csavarfuratokat balról jobbra.



Fordítsa meg a felső zsanért, és szerelje be a bal oldal aljára.



Helyezze vissza az ajtót. Győződjön meg róla, hogy az ajtó vízszintesen és függőlegesen úgy van beállítva, hogy a tömítés minden oldalon zárva legyen, mielőtt véglegesen meghúzza a zsanért. Ezután fordítsa meg az eltávolított alsó zsanért, majd csavarozza a készülék felső elülső részéhez.

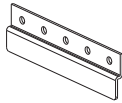


Vegye le a hűtőszekrény és a fagyasztó ajtó tömítéseit, majd átforgatás után rögzítse őket.

Készlet a beépítéshez



Pozicionáló x 2



Sín x 2



Rövid csavar x 6



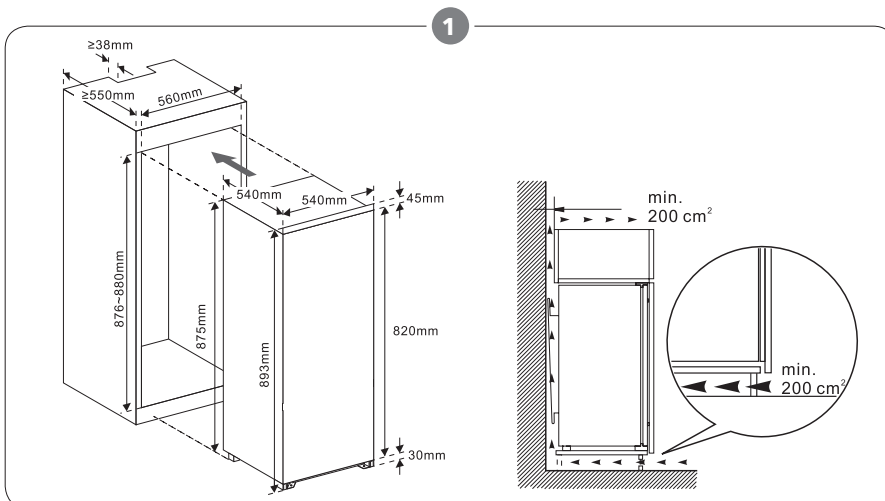
Hosszú csavar x 2



Gumitömítés x 1

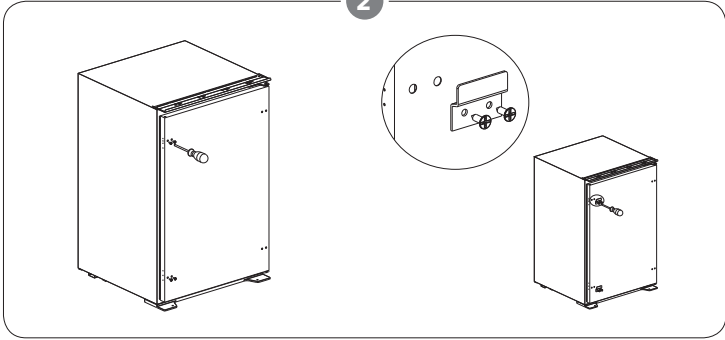
A készülék beszerelése

Szükséges eszközök: csillag csavarhúzó, lapos csavarhúzó, szalag, ceruza.



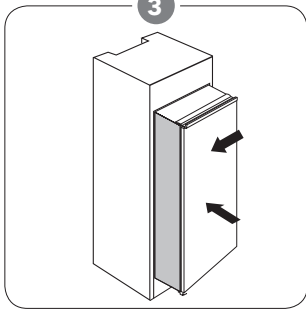
Győződjön meg arról, hogy a szekrény mérete és a szellőzés elegendő.

2



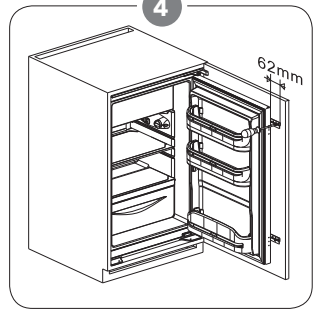
Távolítsa el az ajtó oldalán lévő négy csavart. Ezután rögzítse a két sánt az ajtóra 4 csavarral.

3



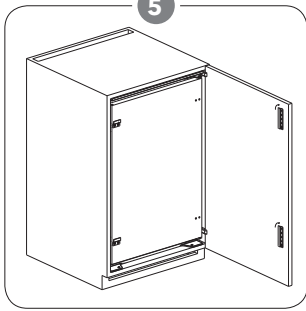
Lassan és óvatosan tolja be a készüléket a szekrénybe. Ügyeljen arra, hogy a nyílás oldala a lehető legközelebb legyen a szekrény falához, és a készülék lábainak eleje (az ajtó kivételével) egy vonalban legyen a fából készült szekrény elejével (a faajtó kivételével).

4



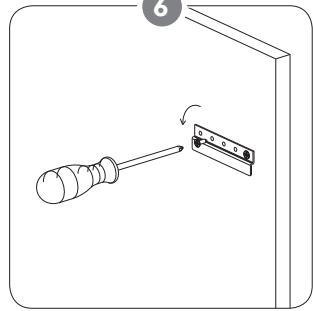
Nyissa ki a készülék ajtaját 90°-os szögben, és hagyja, hogy a szekrényajtó a készülék ajtajához közelítsen. Helyezze a csúszkákat a vezetőkbe, és tartsa a vezetőköt a készülékajtó nyitott oldaláig 62 mm-re kinyújtva. Ezután rögzítse a csúszkákat a faajtóhoz egy-egy csavarral. Jelölje meg a csúszkák helyzetét a faajtón.

5



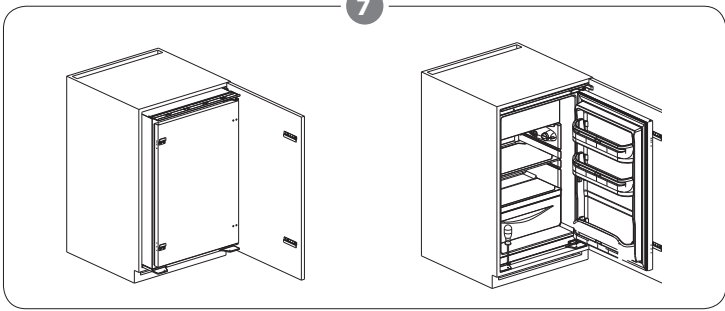
Fordítsa el a pozicionálót, hogy ne akadjanak be a sínbe. Ezután zárja be a készülék ajtaját.

6



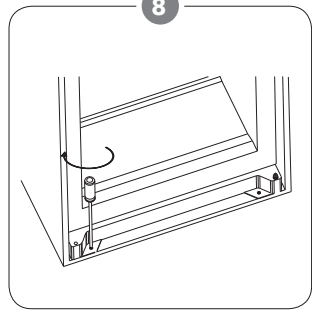
Rögzítsen két sánt a faajtón a megjelölt helyen.

7

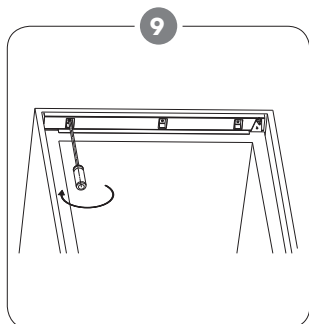


Óvatosan mozgassa ki a készüléket a fából szekrényből körülbelül 150 mm-rel. Ezután nyissa ki a készülék ajtaját, és a készüléket hátrafelé tolva helyezze be a pozicionálót a sínbe.

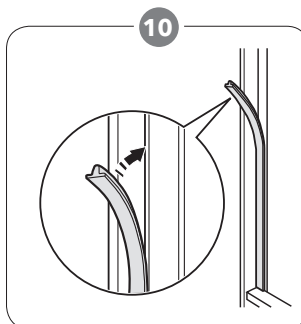
8



Kétszer is ellenőrizze, hogy az ajtó simán záródik és nyílik, és a készülék jól záródik. Ha nem, állítsa be újból a készüléket. Ezután rögzítse az alsó konzolt a szekrényhez.



Rögzítse a felső konzolt a szekrényhez.



Rögzítse a gumitömítést.

Elhelyezés

Ezt a készüléket olyan helyre tegye, ahol a környezeti hőmérséklet megfelel a készülék adattábláján feltüntetett éghajlati osztálynak: Az éghajlati osztályok jelzései:

- kiterjesztett hőmérséklet: ez a hűtőkészülék 10 °C és 32 °C (SN) közötti környezeti hőmérsékleten való használatra készült;
- mérsékelt hőmérséklet: ez a hűtőberendezés 16 °C és 32 °C közötti környezeti hőmérsékleten (N) használható;
- szubtrópusi: ez a hűtőberendezés 16 °C és 38 °C közötti környezeti hőmérsékleten (ST) használható;
- trópusi: ezt a hűtőkészüléket 16 °C és 43 °C közötti környezeti hőmérsékleten (T) kell használni;

Helyszín

A készüléket hőforrásoktól, például radiátoroktól, kazánoktól, közvetlen napfénytől távol kell elhelyezni. A legjobb teljesítmény

FIGYELEM!

A készüléket bár mikor le kell tudni válni az asztali hálózatról, ezért a csatlakozódugónak a telepítés után könnyen hozzáférhetőnek kell lennie.

Elektromos csatlakozás

Mielőtt csatlakoztatja a készüléket, győződjön meg arról, hogy a teljesítmény táblán feltüntetett feszültség és frekvencia megfelel az Ön helyi hálózati táblájának. A készüléket földeléssel kell ellátni. A tápkábel villásdugóját erre a célra egy érintkezővel van ellátva. Ha a hálózati aljzat nincs földelve, akkor a készüléket a hatályos előírásoknak megfelelően külön földelőhöz kell csatlakoztatni, konzultálva egy szakképzett villanyszerelővel. A gyártó minden felelősséget kizár, ha a fenti biztonsági óvintézkedéseket nem tartják be. Ez a készülék megfelel az E.E.C. irányelveknek.

NAPI HASZNÁLAT

Első használat

A belső tér tisztítása

A készülék első használata előtt langyos vízzel és némi semleges mosószerrel mossa le a készülék belsejét és minden belső tartozékát, hogy eltávolítsa az új termékekre jellemző szagot, majd alaposan szárítsa meg.

FONTOS! Ne használjon tisztítószereket vagy csiszolóporokat, mivel ezek károsítják a felületet.

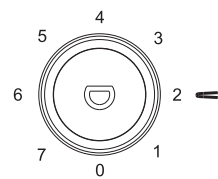
NAPI HASZNÁLAT

Helyezze a különböző élelmiszereket a rekeszekbe az alábbi táblázat szerint.

Hűtőszekrény rekeszek	Élelmiszer típusa
Ajtó és ajtópolcok	<ul style="list-style-type: none"> • Lekvárok, gyümölcslevek, italok, ételízesítők • Ne tároljon romlandó élelmiszereket.
Frissen tartó rekesz	<ul style="list-style-type: none"> • A gyümölcsöket, fűszernövényeket és zöldségeket külön kell elhelyezni a frissen tartó rekeszben. • Banánt, hagymát, burgonyát, fokhagymát ne tároljon a hűtőben.
Hűtőszekrény polc	<ul style="list-style-type: none"> • Tejtermékek, tojás; • Főzést nem igénylő ételek, például készételek, csemegehúsok, maradékok.
Fagyaszto-rekesz	<ul style="list-style-type: none"> • Hosszú távú tárolásra szánt élelmiszerek.

Hőmérséklet beállítása

- Csatlakoztassa a készüléket áramforráshoz. A belső hőmérsékletet egy termosztát szabályozza. 8 beállítási lehetőség van. Az 1 a legmelegebb, a 7 a leghidegebb és a 0 a kikapcsolt állapot.
- Előfordulhat, hogy a készülék nem a megfelelő hőmérsékleten működik, ha különösen melegben van, vagy ha gyakran nyitja ki az ajtót.



Friss élelmiszerek fagyasztása

- † A fagyasztórekesz alkalmas friss élelmiszerek fagyasztására, valamint fagyasztott és mélyhűtött élelmiszerek hosszú ideig történő tárolására.
- † A fagyasztandó friss élelmiszert helyezze a rekeszbe.
- † A 24 óra alatt lefagyasztható élelmiszerek maximális mennyisége az adattáblán van megadva.
- † A fagyasztási folyamat során alatt ne tegyen bele más, fagyasztandó élelmiszert.

Fagyasztott élelmiszerek tárolása

Első indításkor vagy használaton kívüli időszak után, mielőtt ételt helyezne a rekeszbe, hagyja a készüléket legalább 2 órán át magasabb fokozaton futni. **FONTOS!** Véletlen leolvadás esetén, például ha a készülék hosszabb ideig volt kikapcsolva, a leolvasztott ételt gyorsan el kell fogyasztani, vagy azonnal meg kell főzni, majd (főzés után) újra le kell fagyasztani.

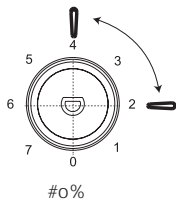
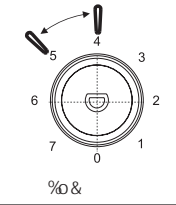
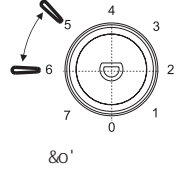
Felolvasztás

A mélyhűtött vagy fagyasztott élelmiszereket felhasználás előtt a hűtőszekrényben vagy szobahőmérsékleten lehet felolvasztani, attól függően, hogy mennyi idő áll rendelkezésre erre a műveletre. A kisebb darabokat akár fagyasztva is meg lehet főzni, közvetlenül a fagyasztóból kivéve. Ebben az esetben a főzés tovább tart.

Jégkocka

Ez a készülék felszerelhető egy vagy több jégkockakészítővel a jég előállításához.

Hőmérséklet beállítási ajánlás

Környezeti hőmérséklet	Fagyasztó rekesz	Hűtő rekesz
Nyár	3	 #0%
Normál	3	 %&
Tél	3	 &O'

Az élelmiszertárolásra gyakorolt hatás

Ajánlott beállítás mellett a hűtőszekrényben a legjobb tárolási idő legfeljebb 3 nap.

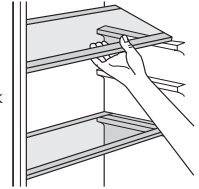
Ajánlott beállítás mellett a legjobb tárolási idő a fagyasztóban legfeljebb 1 hónap.

Más beállítások esetén a tárolási idő csökkenhet.

Tartozékok

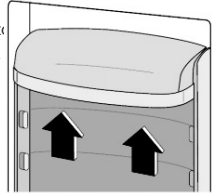
Mozgatható polcok

A hűtőszekrény falai vezetősínekkal vannak ellátva, így a polcok tetszés szerint áthelyezhetők.



Ajtópolcok mozgatása

A különböző méretű élelmiszercsomagok tárolása érdekében az ajtópolcok különböző magasságban helyezhetők el. A beállítások elvégzéséhez a következőképpen járjon el: fokozatosan húzza az polcot a nyílak irányába, amíg ki nem csúszik a helyéről, majd helyezze át a kívánt helyre.



Hasznos tanácsok és tippek

Tippek a fagyasztáshoz

Azért, hogy a lehető legtöbbet hozza ki a fagyasztásból, íme néhány fontos tanács:

- † R%#æR R]Ræ]VWXj Rcké/Ræe]J^ ZkVd\ ^ Ri Z^]Zi^ _V_j Zi XV R T ^ e S] _] é/Ræe
- † R V WX j Rcke dZVj] R^ Re#%æ evGvk ZK _j SVZóK R]RæRk ZU» R]Ræ _V^ ckRSRU e g SSS]VWXj RckeR_Uæe]J^ ZkVcæY^ kk RU_Z
- † TdR^ Vj]æ^ Z_> d X^LWZtd dR]Ra^ dR_ ^ VXókée e e]J^ ZkVd\VeVWXj Rcké_]V,
- † Rk]J^ ZkVd\Ve\ZiRURX^ \SR_ V]j] V\ dk é/_Z_Y^ Xj Xj `æR_ d éV]Vd_V]JYVdV_ V WX j RckeR_Z_ d\ d SS TdR^ Rck \d XVd ^ _V_j Zi XVe V]j]V_ VZ]gRckéR_Z
- † Td ^ R X^]]R Rk]J^ ZkVd\VeR]f WZ SR gRXj a^]Z/e] _SVt d Xj]j]V_ RckéY^ Xj Vkv\ X^ V_ éVd_ k ææU]R_ R,
- † _V_V XVU]VY^ Xj R WZóK _V^ V WX j Rcke e e]J^ ZkVc cZ eAVkV_ R^ c]V WX j Rcke e e]J^ ZkVd\Ve]j V]Vc]YVæRk f æSSZ Y» ^ cd]Ve _V^ V^]V]VU d e
- † Rd g _j]J^ ZkVd\Ve e g SS V]e c]YRæRt^ Z eR kd c dR]Ræ R dæ Td\ V_ æRk]J^ ZkVd\Ve RæeV Rææd X e
- † R V WX j Rckææ\VckS»]\Zjæe[X Rk^ _R]Z]VWXj Rcke dRtVd\æVX V WX j dZd c] d\Ve` \` kYRæ
- † T jckVc^ ^ Z UV_ VXj Vd Td ^ RX^] d^ _W]e _éVe_ZR]V WX j Rcke d U e f ^ éY^ Xj _j^ ^ ^ _\AgVeVdV R e c] dZU» éZ
- † R V WX j Rckææ\VckS»]gR]æV]e g] e dRS» cV WX j dZd c] d e \` kYRæ]R

A fagyasztott élelmiszerek tárolására vonatkozó tanácsok

ZYY^ kEY^ Xj R \ ck] \ R]YV»]VX[SS d]Vde^ _je_j [æRtR \AgVéVk» \VeV]j] éV_Z]+

- † SzK_ j` d U] [^ VX Rææ]Y^ Xj R^ ZkVd\ dVU» ^ VXW]V] V_ e c]æR]V R \Vd\ dVUV] ^ ZWcR] ^ SR_ \Ra YRæeV WX j Rcke e e]J^ ZkVd\Ve
- † Xj » k» U]Ä_ ^ VX Rææ]Y^ Xj R V WX j Rcke e e]J^ ZkVd\VeR]YV»]VXcAgZUVSS ZU» _SV]]ck]] e e \ eRk]J^ ZkVdRæ e Sæj R V WX j RckææSR,
- † _V_j ZkR^ Ze]Xj R\ dR_ Rk]Rææ d_V YRXj]R_j ZgR R W]e éV_]R ck \d XVd_]Y^ ckRS S ZUVZ Z
- † R\Z]gRcké e e]J^ ZkVd\Xj^ æR_ c ^]R_ Ræ t d_V^ V WX j Rcké/Rææ]V [dR,
- † _V] a[V e]Rk]J^ ZkVcXj ææR]æR] ^ VXRU^ e e c] dZU» éZ

Tippek a friss élelmiszerek hűtéséhez

A legjobb teljesítmény elérése érdekében:

- Ne tároljon meleg ételeket vagy párolgó folyadékokat a hűtőszekrényben.
- Fedje le vagy csomagolja be az ételt, különösen, ha az jellegzetes és erős ízű.
- Hús (mindenféle): csomagolja be polietilénzacskóba, és helyezze a zöldséges fiók feletti üvegpalcokra.
- A biztonság érdekében csak egy, vagy legfeljebb két napig tárolja így.
- Főtt ételek, hidegtálak stb.: ezeket le kell fedni, és bármelyik polcra elhelyezhetők.
- Gyümölcsök és zöldségek: ezeket alaposan meg kell tisztítani, és a külön erre a célra szolgáló fiók(ok)ba kell helyezni.
- Vaj és sajt: ezeket speciális, légmentesen záródó edényekbe kell helyezni, vagy alumíniumfóliába vagy polietilén zacskóba kell csomagolni.
- Tejes üveg: ezeknek kupakkal kell rendelkezniük, és az ajtóra szerelt polcokon kell tárolni őket.
- Banánt, burgonyát, hagymát és fokhagymát, ha nem csomagolták be külön, nem szabad a hűtőben tárolni.

Tisztítás

Higiéniai okokból a készülék belsejét, beleértve a belső tartozékokat is, rendszeresen tisztítani kell.

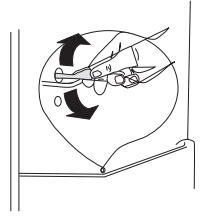
! FIGYELEM!

A készüléket a tisztítás idejére áramtalanítani kell. Áramütés veszélye! Tisztítás előtt kapcsolja ki a készüléket, és húzza ki a villásdugót a hálózathoz, vagy kapcsolja le a kismegszakítót. Soha ne tisztítsa a készüléket gőztisztítóval. Az elektromos alkatrészekben nedvesség gyűlhet össze, ami áramütéshez vezethet! A forró gőzök a műanyag alkatrészek károsodásához vezethetnek. A készüléket meg kell szárítani, mielőtt újra üzembe helyeznék.

FONTOS! Az olajok és szerves oldószerek károsíthatják a műanyag alkatrészeket, pl. citromlé vagy narancslé, egyéb savak, ecetsavat tartalmazó tisztítószerek.

A lefolyónyílás tisztítása

Annak érdekében, hogy a lecsapódott pára a hűtőszekrényben gyűljön össze, rendszeresen tisztítsa ki a hűtőszekrény hátsó részén lévő lefolyónyílást. Használjon tisztítószert a lyuk megtisztításához a képen látható módon.



- Ne használjon súroló hatású tisztítószereket
- Ne használjon maró hatású anyagokat.
- Vegye ki az élelmiszereket a fagyasztóból. Tárolja őket hűvös helyen, jól lefedve.
- Kapcsolja ki a készüléket, és húzza ki a villásdugót a konnektorból, vagy kapcsolja le a kismegszakítót.
- Tisztítsa meg a készüléket és a belső tartozékokat egy ruhával és langyos vízzel. Tisztítás után törölje át friss vízzel, és törölje szárazra.
- Miután minden megszáradt, helyezze a készüléket újból üzembe.

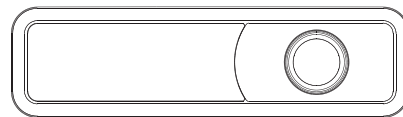
A fagyasztó leolvasztása

A fagyasztórekesz azonban fokozatosan be fog fagyni. Ezt el kell távolítani. Soha ne használjon éles fémszerszámokat a jégréteg lekaparására a párologtatóról, mert megsérülhet. Ha azonban a jég nagyon vastag lesz a belső bélésen, a teljes leolvasztást az alábbiak szerint kell elvégezni:

- húzza ki a villásdugót a konnektorból;
- távolítsa el az összes tárolt élelmiszert, csomagolja be több réteg újságpapírba, és tegye hűvös helyre;
- tartsa nyitva az ajtót, és helyezzen a készülék alá egy tálat a leolvasztott jég és víz összegyűjtésére;
- a leolvasztás befejeztével alaposan szárítsa meg a készülék belsejét.
- csatlakoztassa újra a készüléket az áramforráshoz.

Az izzó cseréje

A termék LED lámpával van felszerelve, kérjük, vegye fel a kapcsolatot az ügyfélszolgálatl, ha cserélni kell.



HIBAEELHÁRÍTÁS

FIGYELEM!

A hibaelhárítás előtt áramtalanítsa a készüléket. A jelen kézikönyvben nem szereplő hibaelhárítást csak szakképzett villanyszerelő vagy hozzáértő személy végezheti.

FONTOS! Normál használat során vannak bizonyos hangok (kompresszor, hűtőközeg-keringés).

Probléma	Lehetséges ok	Megoldás
A készülék nem működik	A hőmérséklet-szabályozó gomb a "0"-ra van állítva.	A készülék bekapcsolásához állítsa a gombot egy másik értékre.
	A hálózati csatlakozó nincs bedugva vagy meglazult	Helyezze be a hálózati csatlakozót.
	A biztosíték kiégett vagy meghibásodott	Ellenőrizze a biztosítékot, szükség esetén cserélje ki.
	Az hálózati aljzat hibás	A konnektorok meghibásodását egy képzett villanyszerelőnek kell megjavítania.
Az étel túl meleg.	A hőmérséklet nincs megfelelően beállítva.	Kérjük, tekintse meg a kezdeti hőmérséklet beállítása című részt.
	Az ajtó hosszabb ideig nyitva volt.	Csak addig nyissa ki az ajtót, amíg szükséges.
	Az elmúlt 24 órában nagy mennyiségű meleg ételt tettek a készülékbe.	Állítsa átmenetileg hidegebbre a hőmérséklet-szabályozást.
	A készülék hóforrás közelében van.	Kérjük, nézze meg a telepítés helyére vonatkozó részt.
A készülék túlságosan hűt	A hőmérséklet túl hidegre van állítva.	A hőmérséklet-szabályozó gombot átmenetileg állítsa melegebbre.
Szokatlan zajok	A készülék nem áll vízszintesen.	Állítsa be újra a lábakat.
	A készülék a falhoz vagy más tárgyakhoz ér.	Mozgassa el kissé a készüléket.
	Egy alkatrész, pl. egy cső, a készülék hátulján a készülék egy másik részéhez vagy a falhoz ér.	Ha szükséges, óvatosan hajlítsa el az alkatrészt az útból.
Víz a padlón	A vízleeresztő nyílás eltömődött.	Lásd a Tisztítás című szakaszt.

Ha a hiba ismét jelentkezik, forduljon a szervizközpontozhoz.